

ARTRELLINEA

DOMINO



# DOMINO

LA BELLEZZA, SENZA DUBBIO,  
NON FA LE RIVOLUZIONI.  
MA VIENE UN GIORNO IN CUI LE  
RIVOLUZIONI HANNO BISOGNO  
DELLA BELLEZZA.

BEAUTY, NO DOUBT, DOES  
NOT MAKE REVOLUTIONS.  
BUT A DAY WILL COME WHEN  
REVOLUTIONS WILL HAVE  
NEED OF BEAUTY.

(ALBERT CAMUS)

**ARTELINEA**



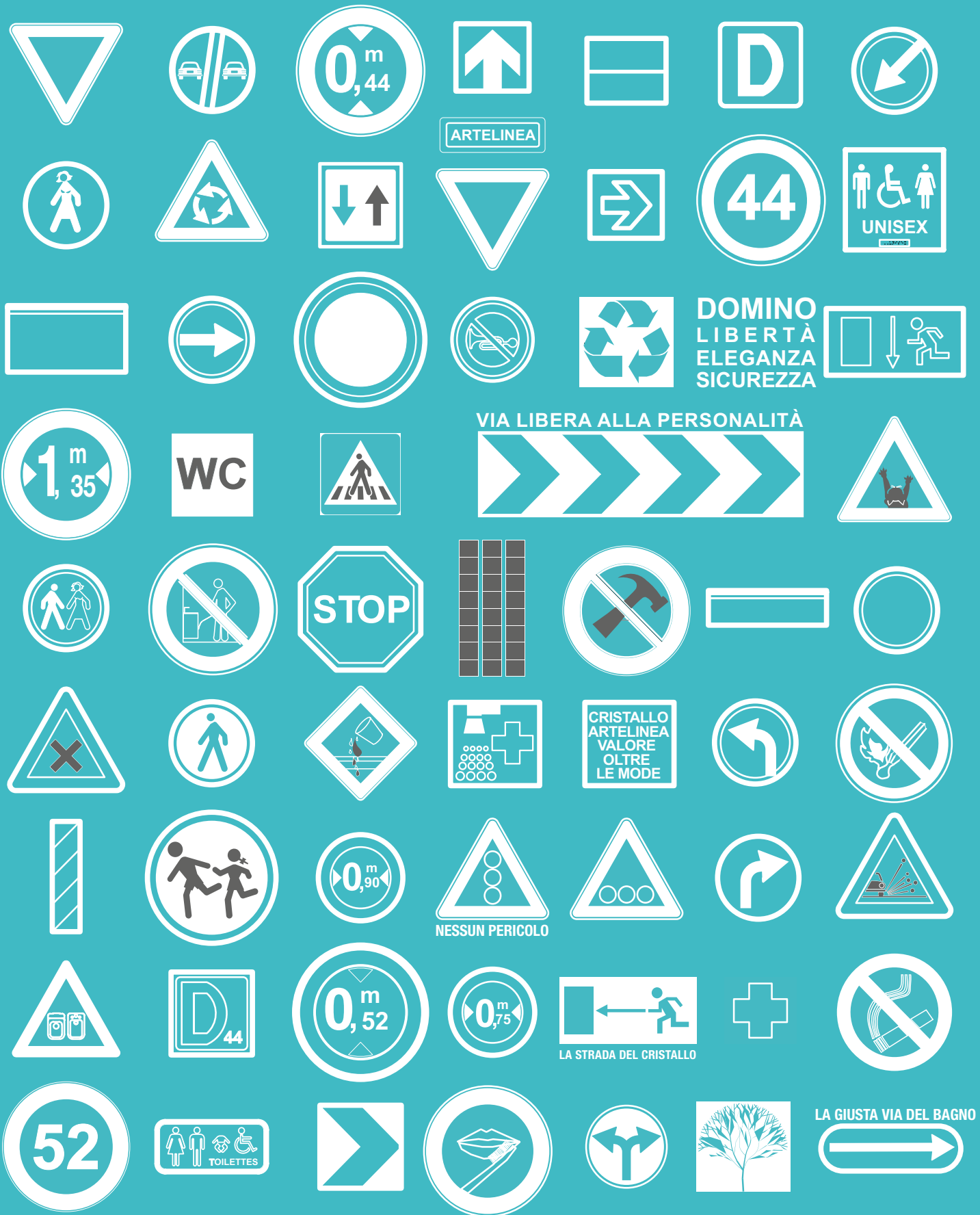
**DOMINO 44**  
STYLE, DESIGN AND  
FLEXIBILITY

# DOMINO 44 LA GIUSTA VIA

MONOBLOCCO - NUOVA  
PROFONDITÀ - CRISTALLO:  
LA RIVOLUZIONE  
DI ARTELINEA

# THE RIGHT DIRECTION

SINGLE UNITS  
- NEW DEPTH - CRYSTAL:  
THE REVOLUTION  
OF ARTELINEA

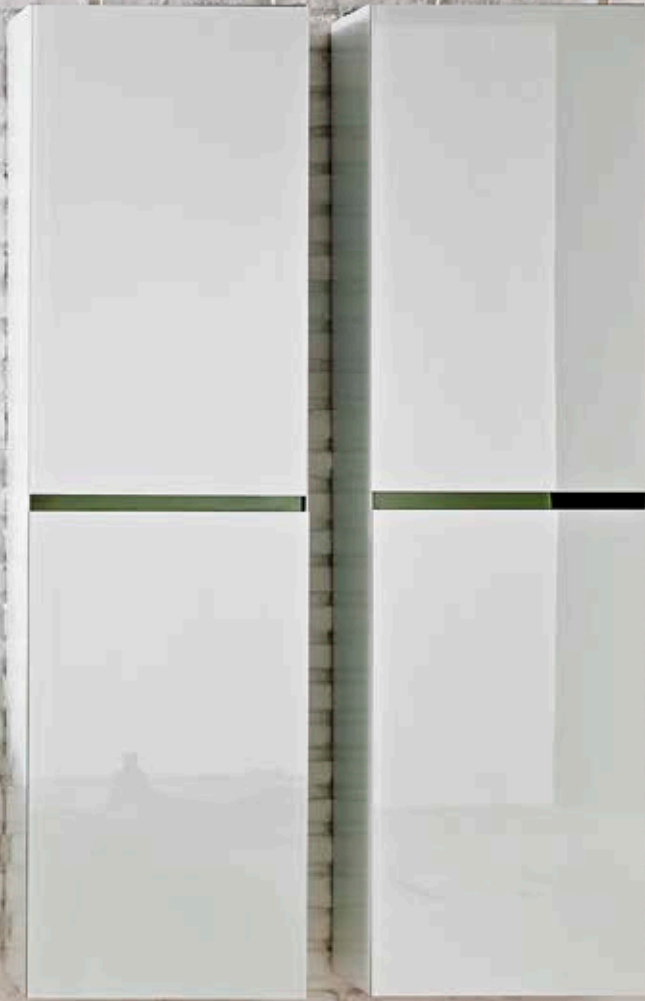
















NUOVE  
CURVE  
NEW  
CURVES



















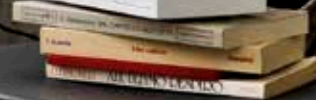




**DOMINO 44  
SEMPRE  
AVANTI  
DOMINO 44  
ALWAYS ONE  
STEP AHEAD**

























**DOMINO**  
STYLE, DESIGN AND  
FLEXIBILITY

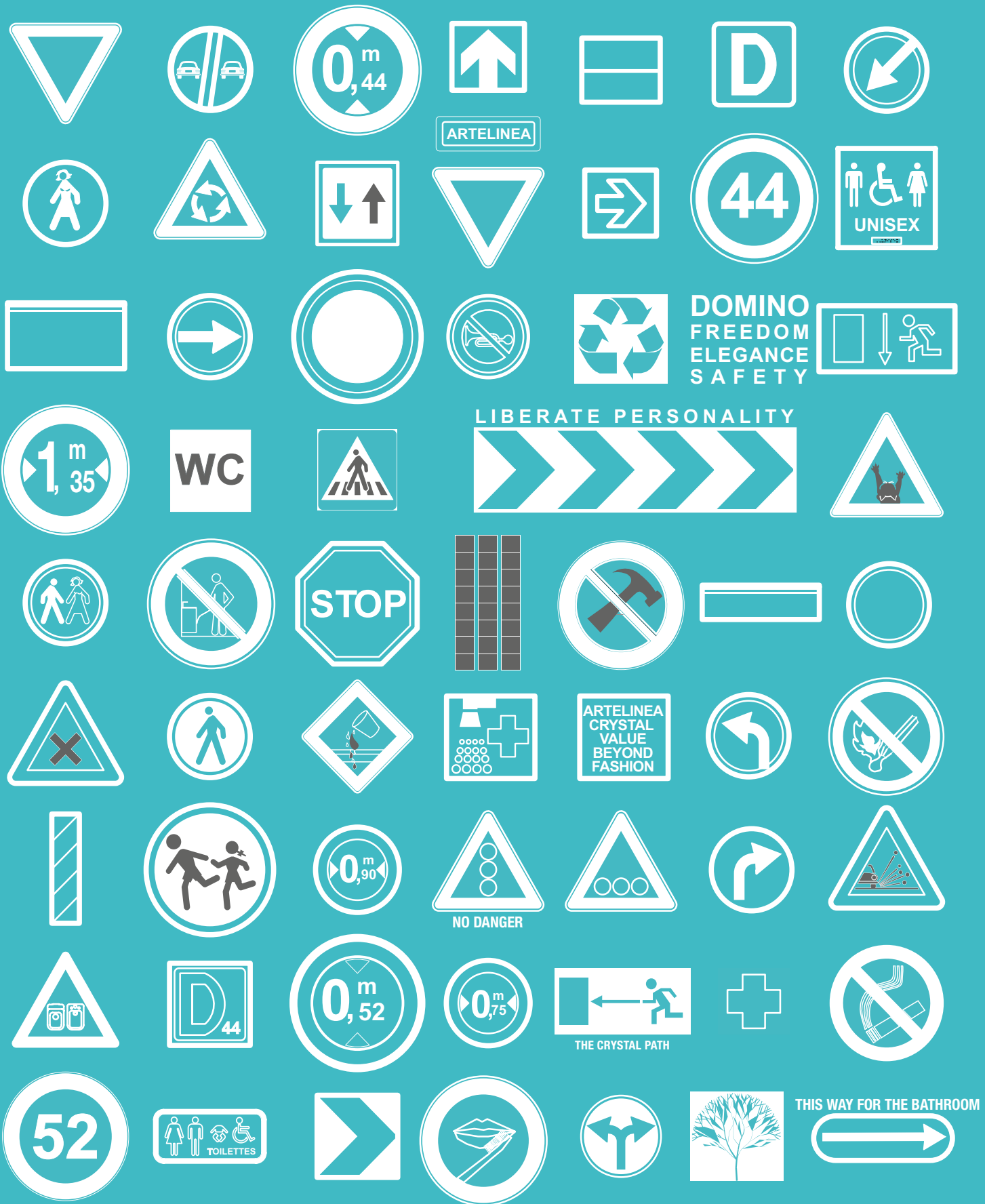
# DOMINO IL BAGNO

COERENZA  
E TRADIZIONE  
AFFIANCANO  
PERSONALIZZAZIONE  
E NOVITÀ

# DOMINO THE BATHROOM

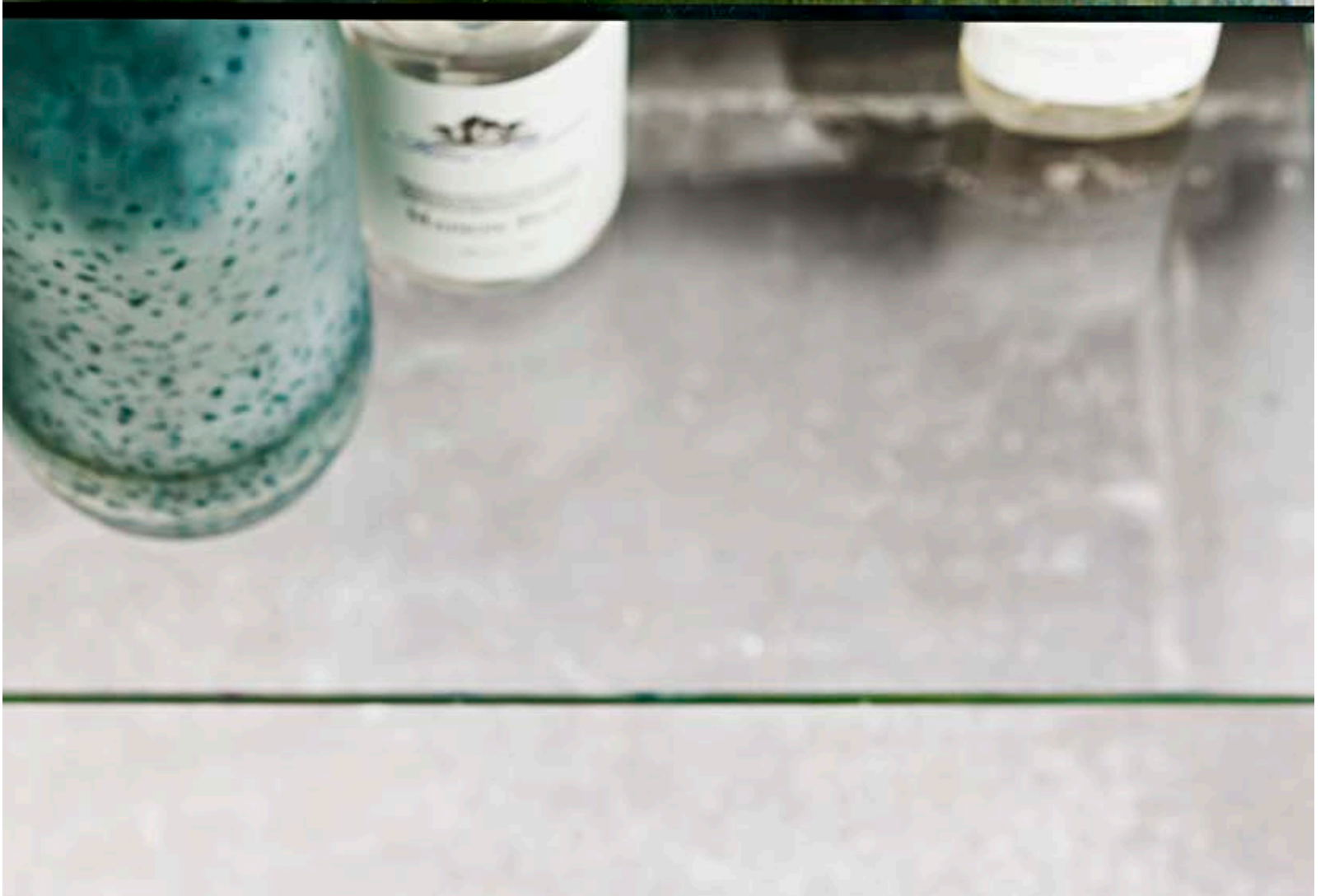
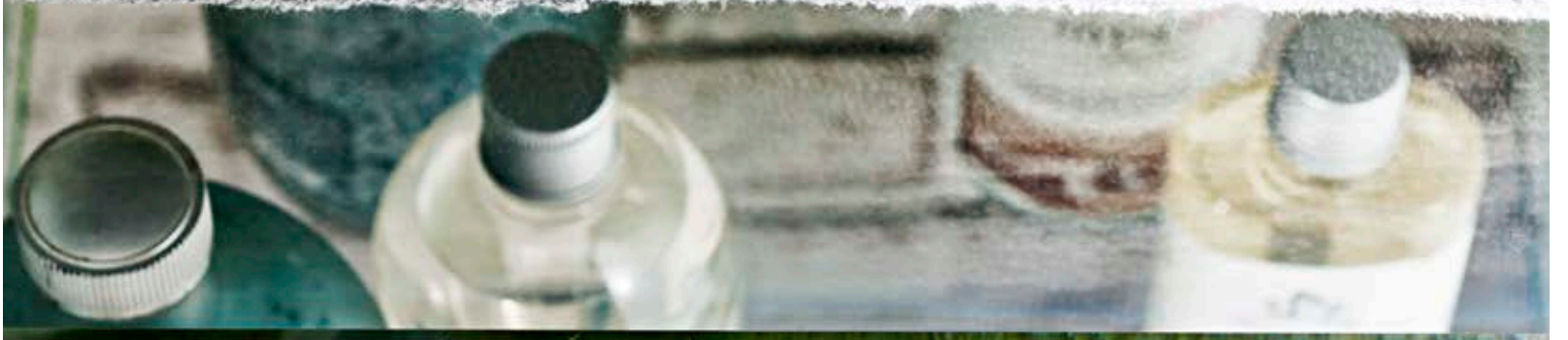
COHERENCE  
AND TRADITION  
ALONGSIDE  
CUSTOMIZABILITY  
AND INNOVATION





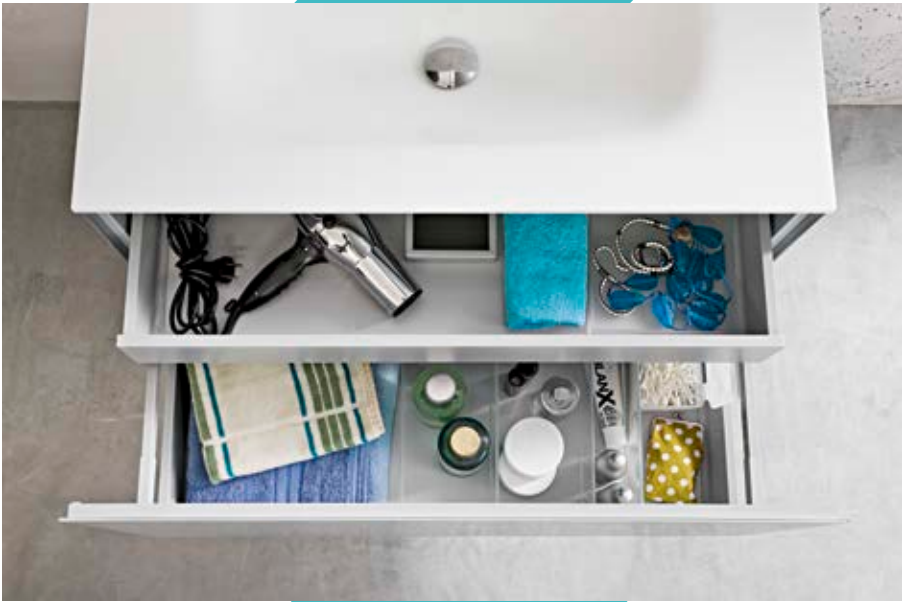


**DOMINO  
IL MONOBLOCCO  
DOMINO  
THE SINGLE UNIT**





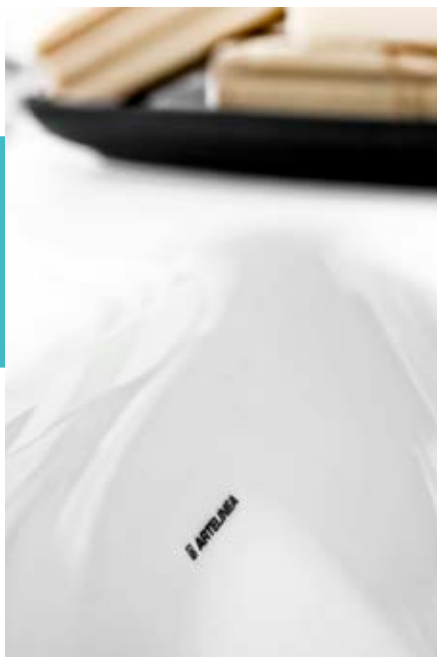






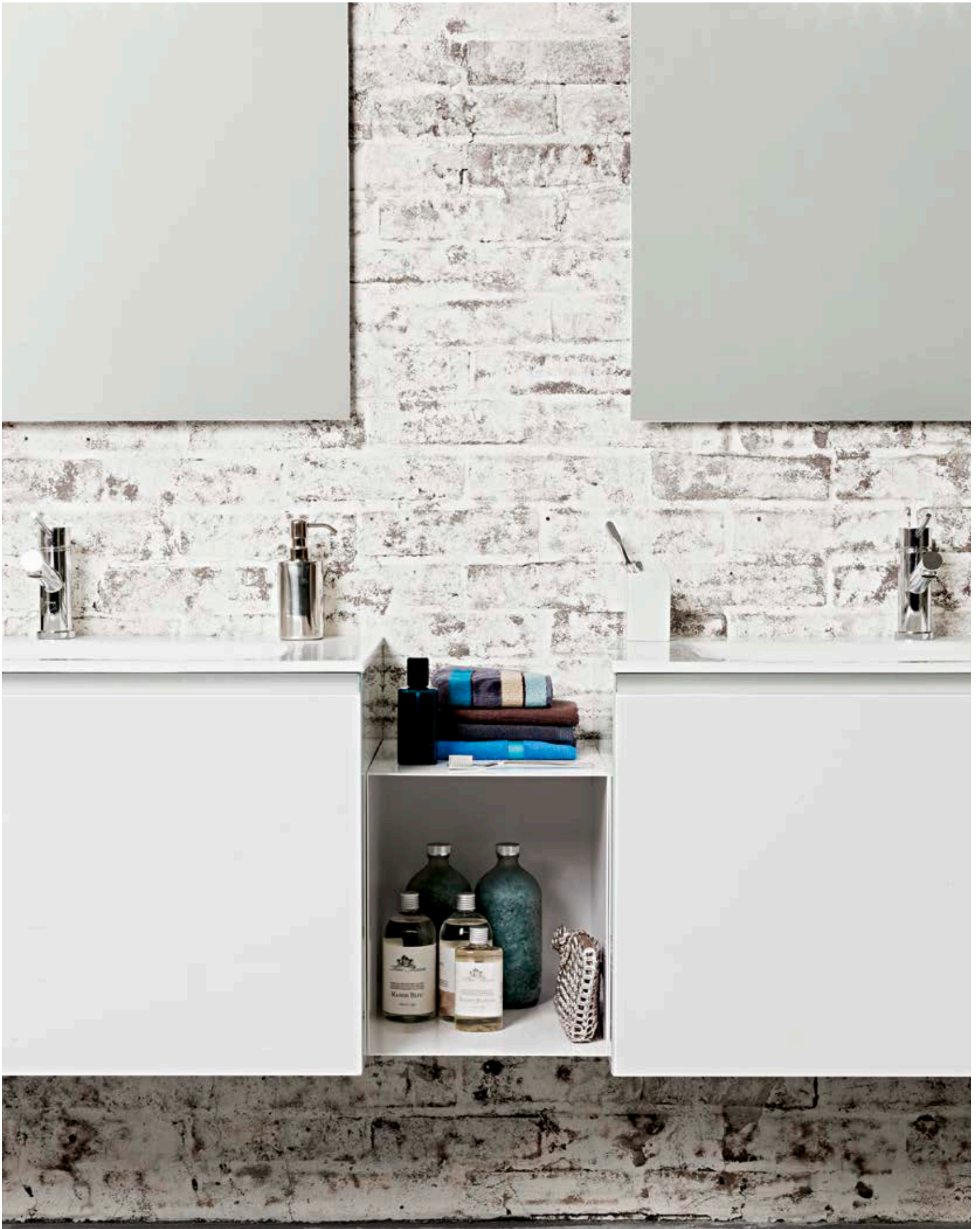












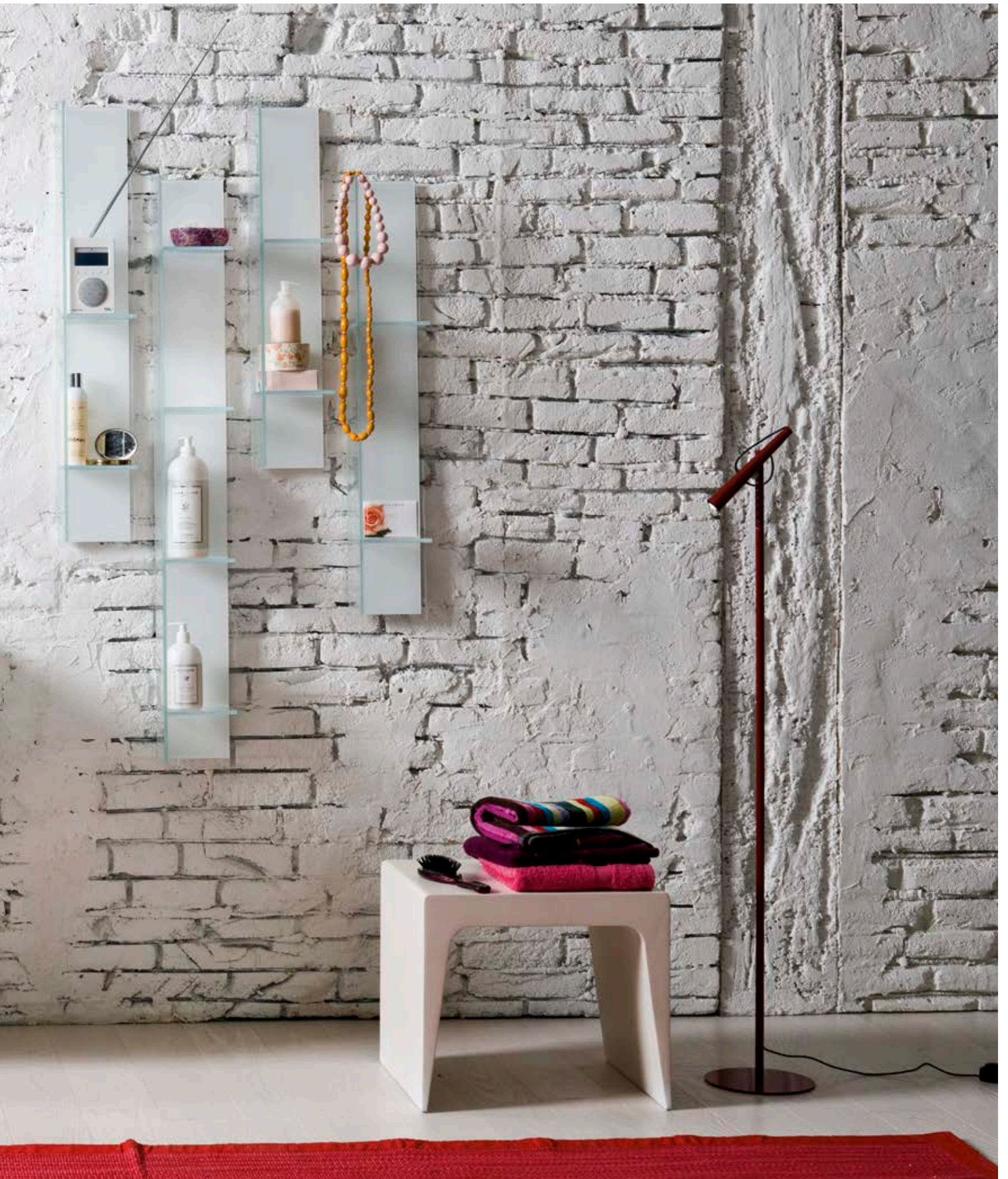






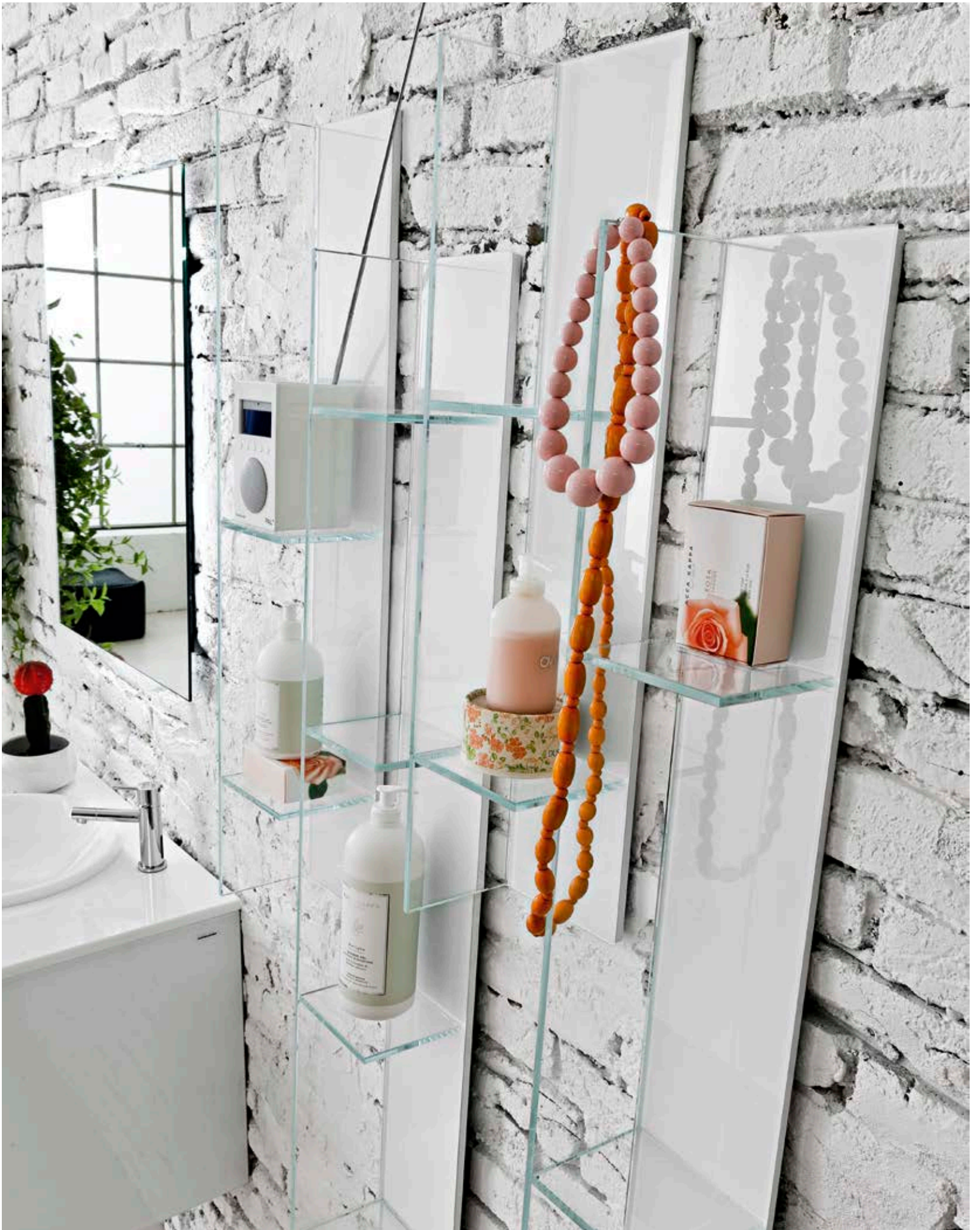








**NUOVI  
ACCESSORI  
NEW  
ACCESSORIES**







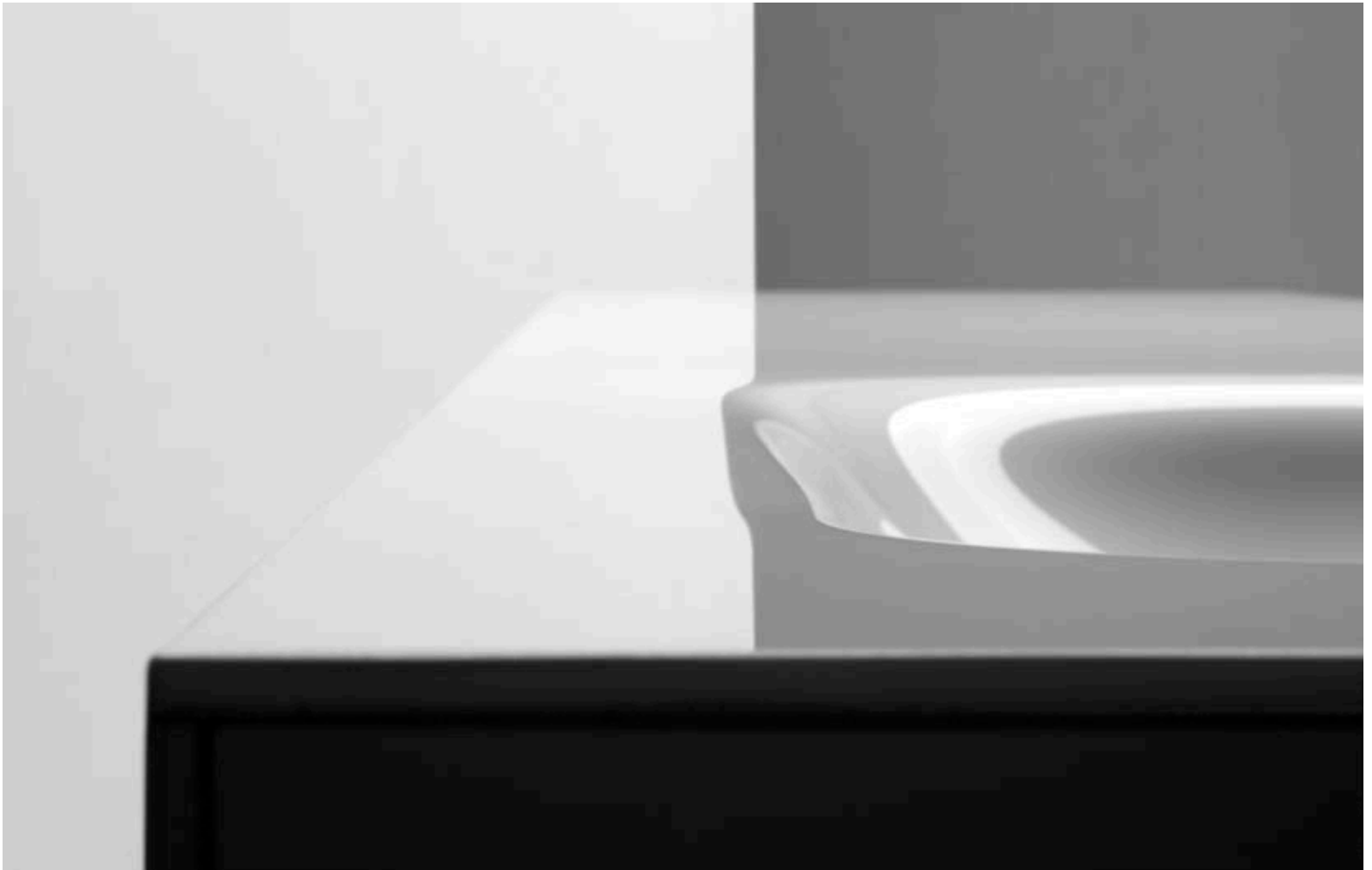
# SPECCHI MIRRORS



**OPALITE**

**RESISTENZA  
IGIENE  
SICUREZZA  
ECOCOMPATIBILITÀ  
RESISTANCE  
HYGIENE  
SAFETY  
ENVIRONMENTALLY  
FRIENDLY**





#### **Cos'è**

Opalite è vetroceramica, materiale prodotto mediante la fusione di particelle di silicio, polveri ceramiche e cristalline. Ne risulta un materiale con le eccezionali caratteristiche del vetro quali lucentezza e brillantezza e superiore alla ceramica per la resistenza ai graffi e agli urti.

#### **Dove si usa**

Opalite può essere impiegata nell'arredamento del bagno, della cucina o del salotto, per top cucina, top per bagno, lavabi integrati, lavabi in appoggio e sottopiano, bordi vasca, gradini e tavoli, pavimenti e rivestimenti.

Non essendo materiale poroso, è inattaccabile da muffe o batteri e per questo è igienicamente adatta anche per utilizzi più delicati come il contatto con prodotti alimentari (piani cucina) o della persona (bordi vasca, rivestimenti doccia).

L'uniformità del colore, l'assoluta compattezza e la forte resistenza del prodotto, certificata da prove di laboratorio, rendono Opalite idonea per pavimenti e rivestimenti a pareti, utilizzando per la posa le stesse metodologie impiegate per i prodotti ceramici o marmorei.

#### **Come si pulisce**

Possono essere usati i normali prodotti per la pulizia di tutte le superfici lavabili evitando prodotti abrasivi.

#### **Ecologico 100%, riciclabile**

Opalite è ecologica, ecocompatibile e riciclabile.

#### **What is it?**

Opalite is ceramic glass, a material produced through the fusion of silicon particles, ceramic powders and crystalline. The resulting material has the exceptional smooth, clear characteristics of glass yet is superior to ceramic in terms of scratch resistance and shock resistance.

#### **Where to use it:**

Opalite can be used for bathroom and kitchen furnishings as well as in living rooms, from worktops and basin units, integrated and sit-on washbasins and bath edgings to steps, tables, floor coverings and wall tiles.

The fact that it is a non-porous material means that it is resistant to mould and bacteria and it is therefore hygienically suitable for surfaces which come into contact with food (kitchen tops) or people (bath edges, shower tiles).

The uniformity of colour, the absolute compactness and the strong resistance of the product which has been certified in laboratory tests means Opalite is suitable for flooring and wall tiles and can be laid using the same methods which are used for laying ceramic or marble tiles.

#### **How to care for Opalite:**

Normal cleaning products for washable surfaces can be used, avoiding the use of abrasives.

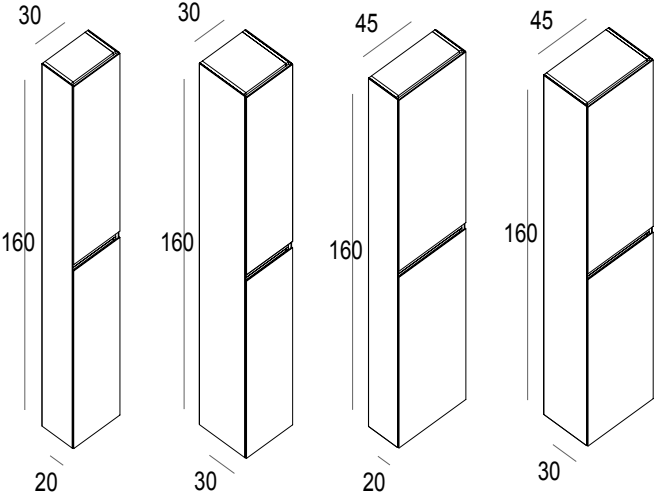
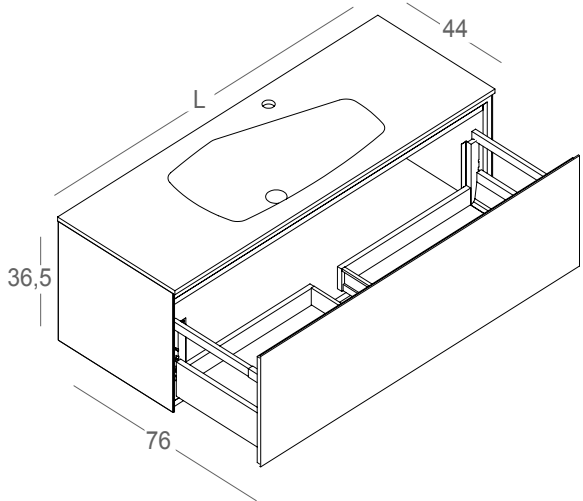
#### **Environmentally friendly, 100% recyclable**

Opalite is environmentally friendly, environmentally compatible and recyclable.

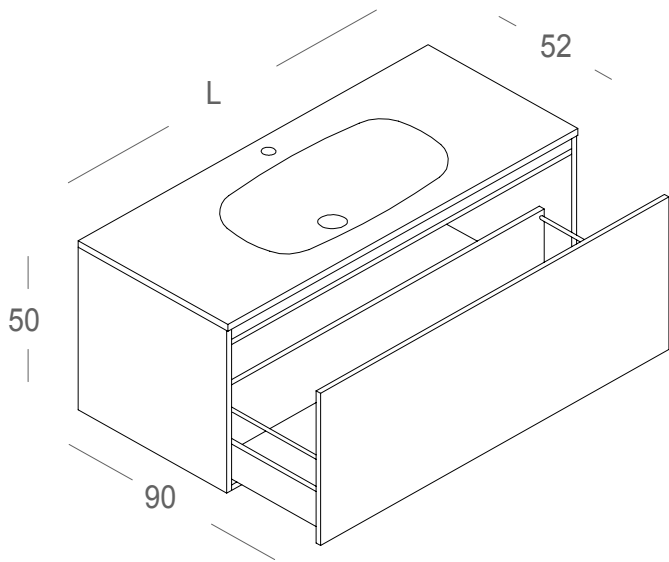
# DOMINO

# DOMINO 44

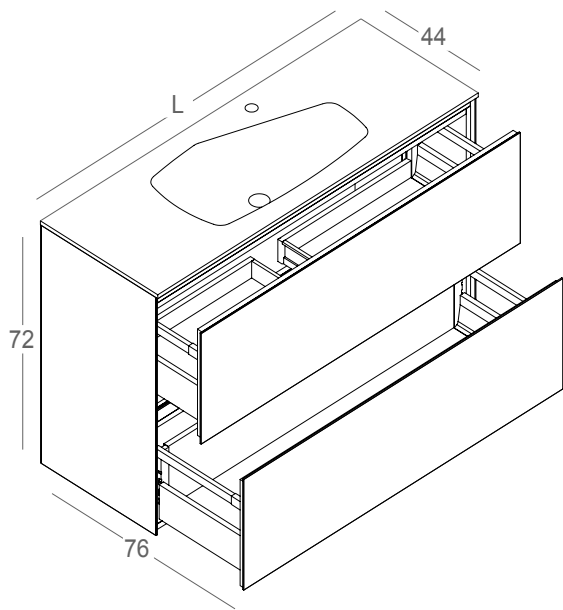
# COLONNE



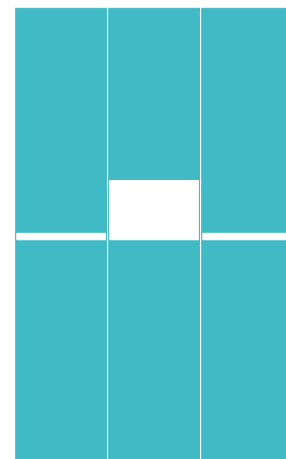
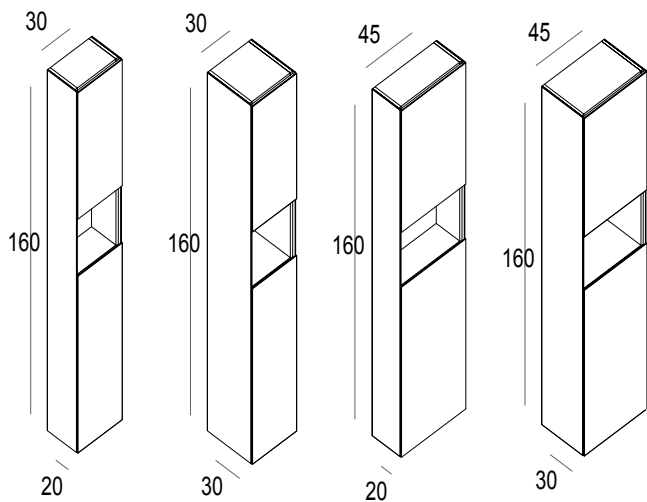




**L = 75 90 120 135**



**L = 75 90 120 135**



design **anita brotto**  
photo & stylist **link**  
printing **grafiche antiga spa**

Copyright © 2013 ARTELINEA SpA

ARTELINEA SpA si riserva il diritto di variare, senza alcun preavviso, quanto descritto e fotografato in questo catalogo.

**Tutti i diritti riservati.**

Questa pubblicazione, o parte di essa, non può essere riprodotta senza l'autorizzazione scritta di ARTELINEA SpA.

I pigmenti colorati, così come quelli neutri o trasparenti, reagiscono ai flash, variando l'aspetto cromatico; per questo motivo, gli oggetti pubblicati in questo catalogo, possono presentare lievi differenze cromatiche rispetto alla realtà.

ARTELINEA SpA reserves it self the right to vary, without any warning, the products described and photographed in this catalogue.

**All rights reserved.**

This publication, cannot be reproduced in any part, in any case without the written authorization of ARTELINEA SpA.

The coloured pigments, as well as the neutral and transparent ones, react to the photographic flash, thus varying their chromatic aspect. For this reason the tones of the objects shown in this catalogue may appear slightly different in reality.





# **ARTELINEA**

ARTELINEA SPA  
Via dell'Industria, 1 · Loc. Santa Barbara  
52022 CAVRIGLIA (Arezzo) · ITALY

Via degli Innocenti, 2  
50063 Figline valdarno (Firenze) ITALY

tel. +39.055.961.961 · fax +39.055.961.060  
e-mail: [info@artelinea.it](mailto:info@artelinea.it) · [www.artelinea.it](http://www.artelinea.it)